



Schweizer Schiesssportverband
Fédération sportive suisse de tir
Federazione sportiva svizzera di tiro
Federaziun svizra dal sport da tir

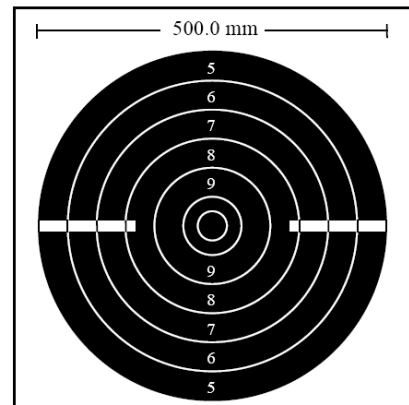
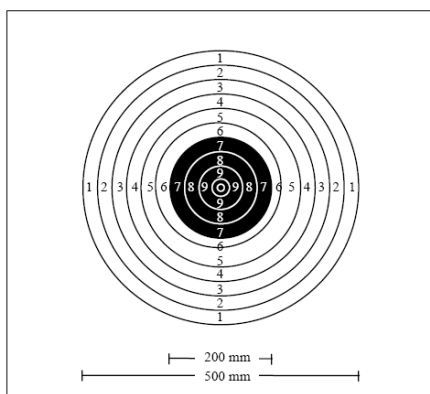
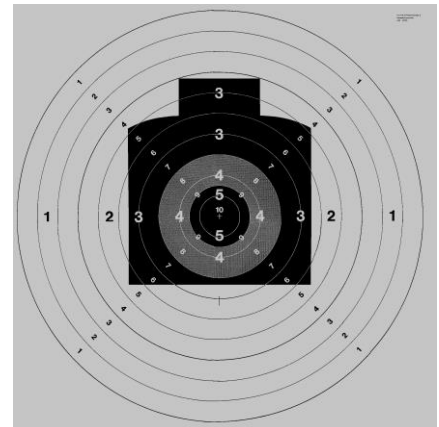
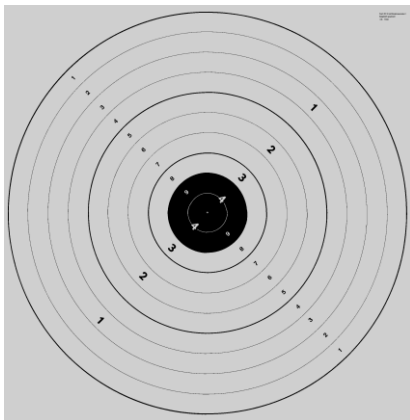
Lidostrasse 6
CH-6006 Luzern
+41 41 418 00 10
info@swissshooting.ch

Kommandos und Abläufe der Pistolenwettkämpfe

Ausgabe 2020 - Seite 1

(bisher 4.02 d) Reg.-Nr. 4.02.01 d

Die Abteilung Pistole erlässt die folgende Arbeitshilfe für alle Pistolen-Schiessanlässe des Schweizer Schiesssportverbandes (inklusive Bundesübungen und ISSF-Wettkämpfe) zur Regelung der Kommandos und Abläufe der Pistolenwettkämpfe:



Inhaltsverzeichnis

1.	Grundlagen	3
2.	Bundesübungen	3
2.1	Allgemeines	3
2.1.1	Übungsablauf	3
2.1.2	Stellungen	3
2.2	Schiesskommandos Pistole 25m und 50m.....	4
2.2.1	25m-Drehscheibenanlagen	4
2.2.2	25m feststehende Scheibenanlagen (auch Steckscheiben).....	4
2.2.3	50m-Scheibenanlage	4
2.3	Obligatorisches Programm 25m	5
2.4	Obligatorisches Programm 50m	5
2.5	Eidg. Pistolenfeldschiessen 25m	6
2.6	Eidg. Pistolenfeldschiessen 50m	6
2.7	Pistolenscheiben 25m und 50m	7
2.7.1	Ordonnanz-Schnellfeuer-Pistolenscheibe 25m.....	7
2.7.2	Pistolen-Kombinationsscheibe P 4er 50m	7
2.7.3	Pistolen-Kombinationsscheibe B 5er 50m	7
3.	SSV-Wettkämpfe.....	8
3.1	Besonderheiten und Sicherheitsvorschriften zu den Pistolenwettkämpfen.....	8
3.2	Meisterschaft B	10
3.2.1	Präzisionsprogramm	10
3.2.2	Serieprogramm	11
3.2.3	Besonderheiten zur Meisterschaft B.....	12
3.3	Allgemeine Pistolenwettkämpfe.....	13
3.3.1	Allgemein	13
3.3.2	Scheiben für allgemeine Pistolenwettkämpfe	13
3.3.3	Vorbereitung	13
3.3.4	Kommando zum Laden	13
3.3.5	Kommandos zum Schiessen	14
3.3.6	Kommandos Finalwettkämpfe	15
3.4	Auswertung mit Schusslochlehren (ISSF).....	16
3.4.1	Pistole 10m	16
3.4.2	Zentralfeuerpistolen 25m (Kaliber 7.62 bis 9.65mm)	17
3.4.3	Pistole 25m ISSF.....	17
3.4.4	Langlochlehre.....	18
3.5	Sportgerätestörungen.....	18
4.	ISSF-Wettkämpfe	20
5.	Schlussbestimmungen	20

1. Grundlagen

Die Grundlagen stützen sich auf

- die Regeln der International Shooting Sport Federation (ISSF), Ausgabe
- die Verordnung des Bundesrates über das Schiesswesen ausser Dienst (Schiessverordnung - SR 512.31)
- die Verordnung des VBS über das Schiesswesen ausser Dienst (Schiessverordnung VBS SR 512.311)
- Hilfsmittelverzeichnis der Schweizer Armee (jährlich aktualisierte Ausgabe) Form 27.132
- die Regeln für das sportliche Schiessen (RSpS);

A Technische Regeln für alle Schiesssportdisziplinen (TRSP)

B Technische Regeln Gewehr (TRG)

C Technische Regeln Pistole (TRP)

D Regeln für Wettkämpfe (RW)

E Regeln für Teilnehmer (RT)

F Regeln für die Infrastruktur (RI)

G Regeln der finanziellen Leistungen (RFL)

H Technische Regeln Gewehr Auflageschiessen (TRGA)

I Technische Regeln Pistole Auflageschiessen (TRPA)

2. Bundesübungen

2.1 Allgemeines

2.1.1 Übungsablauf

Die Übungen sind in der Regel in der Reihenfolge der einzelnen Programme zu schiessen.

Jede einzelne Übung ist durch die Schützinnen und Schützen ohne Unterbrechung zu absolvieren.

Beim Eidg. Pistolenfeldschiessen 25m und 50m sind die Übungen ohne Unterbruch und auf Kommando zu schiessen.

2.1.2 Stellungen

Mit der Faustfeuerwaffe darf nur freistehend und mit freien Armen ein- oder zweihändig geschossen werden.

Die Waffe selbst (Pistolengriff) darf nur mit einer Hand gehalten werden. Die Benützung von Schlaufen ist verboten.

Alle zeitgebundenen Feuer und Programme beginnen aus der "Bereitstellung". Der Schiessarm bzw. die Schiessarme (beim zweihändigen Schiessen), dürfen von unten höchstens 45° von der Senkrechten abweichen und müssen in dieser Stellung gehalten werden. Wenn die Ladebank dies verhindert, müssen die Arme mindestens bis auf diese gesenkt werden.

In der "Bereitstellung" wartet der Schütze mit abwärts gehaltener Waffe auf das Kommando (Kdo) "Feuer" oder auf das Erscheinen der Scheiben. Erst auf das Kdo "Feuer!" oder wenn die Scheiben zu drehen beginnen, darf der Schütze die Waffe in Anschlag nehmen.

Nach dem Abheben der Waffe darf das Ziel nur von unten anvisiert werden.

2.2 Schiesskommandos Pistole 25m und 50m

Die Schützenlinie hat geschlossen und auf Kommando zu schiessen.

Allgemeiner Ablauf:

- Das Magazin darf erst an der Ladebank mit Munition abgefüllt werden. Beim Einzelfeuer muss einzeln geladen werden.
- Beim Schnellfeuer dürfen nur so viele Patronen geladen werden, wie für das betreffende Feuer vorgesehen sind.
- Beim Einzelfeuer muss die Waffe nach jedem Schuss gesichert (Pistole 49) bzw. mit entspanntem Schlaghammer (Pistole 75) oder mit offenem Verschluss, mit Lauf Richtung Scheibe, auf die Ladebank abgelegt werden.
- Nach Beendigung eines Schnellfeuerprogramms oder am Ende eines Programms ist das Magazin zu entfernen, der Verschluss bleibt geöffnet und die Waffe mit Lauf Richtung Scheibe ist auf die Ladebank abzulegen.

2.2.1 25m-Drehscheibenanlagen

Nach dem Ladebefehl sind die zeitgebundenen Übungen wie folgt zu kommandieren:

"Sind Sie bereit?"

Bei einer Einsprache ist zu kommandieren: **"Erstellen!"**; erfolgt innert 3 Sekunden keine Einsprache, werden die Scheiben weggedreht und erscheinen nach 7 Sekunden; die Zeiten der Feuer beginnen und enden mit dem Drehen der Scheiben; die Zeitangaben erfolgen alle 10 Sekunden sowie bei den letzten 5 Sekunden (45, 35 bzw. 25 Sekunden).

Erst wenn alle Waffen, ohne Magazin, mit offenem Verschluss, Richtung Scheibe, auf der Ladebank abgelegt sind, darf kommandiert werden: **"Zeigen!"**.

2.2.2 25m feststehende Scheibenanlagen (auch Steckscheiben)

Nach dem Ladebefehl sind die zeitgebundenen Übungen wie folgt zu kommandieren:

"Sind Sie bereit?"

Bei einer Einsprache ist zu kommandieren: **"Erstellen!"**; erfolgt keine Einsprache, wird weiter kommandiert: **"Achtung!"** und nach 7 Sekunden: **"Feuer"** die Zeiten der Feuer beginnen mit dem Kdo **"Feuer"** und enden mit dem Kdo **"Halt!"**; die Zeitangaben erfolgen alle 10 Sekunden und die letzten 5 Sekunden werden ausgezählt.

Erst wenn alle Waffen, ohne Magazin, mit offenem Verschluss, Richtung Scheibe, auf der Ladebank abgelegt sind, darf kommandiert werden: **"Zeigen!"**.

2.2.3 50m-Scheibenanlage

Nach dem Ladebefehl sind die zeitgebundenen Übungen wie folgt zu kommandieren:

"Sind Sie bereit?"

Bei einer Einsprache ist zu kommandieren: **"Erstellen!"**; erfolgt keine Einsprache, wird weiter kommandiert: **"Achtung!"** und anschliessend **"Feuer"**; die Zeiten der Feuer beginnen mit dem Kdo **"Feuer"** und enden mit dem Kdo **"Halt!"**; die Zeitangaben erfolgen alle 10 Sekunden und die letzten 5 Sekunden werden ausgezählt.

Erst wenn alle Waffen, ohne Magazin, mit offenem Verschluss, Richtung Scheibe, auf der Ladebank abgelegt sind, darf kommandiert werden: **"Zeigen!"**.

2.3 Obligatorisches Programm 25m

Die Übungen bestehen aus:

Übung	Feuerart	Scheibe	Schusszahl
1	Einzelfeuer 5 Schüsse	Ordonnanz- Schnellfeuer- Pistolenscheibe	5
2	Schnellfeuer 5 Schüsse in 50 Sekunden 5 Schüsse in 40 Sekunden 5 Schüsse in 30 Sekunden		5 5 5
Total			20

Ohne Verschulden des Schützen unterbrochene Übungen können mit Gratismunition wiederholt werden.

2.4 Obligatorisches Programm 50m

Die Übungen bestehen aus:

Übung	Feuerart	Scheiben	Schusszahl
1	Einzelfeuer 5 Schüsse in je 60 Sekunden	P 4er	5
2	Schnellfeuer 5 Schüsse in 60 Sekunden	P 4er	5
3	Einzelfeuer 5 Schüsse in je 60 Sekunden	B 5er	5
4	Schnellfeuer 5 Schüsse in 30 Sekunden	B 5er	5
Total			20

Ohne Verschulden des Schützen unterbrochene Übungen können mit Gratismunition wiederholt werden.

2.5 Eidg. Pistolenfeldschiessen 25m

Die Übungen bestehen aus:

Übung	Feuerart	Scheibe	Schusszahl
1	Einzelfeuer 5 Schüsse	Ordonnanz- Schnellfeuer- Pistolenscheibe	3
2	Schnellfeuer 5 Schüsse in 50 Sekunden 5 Schüsse in 40 Sekunden 5 Schüsse in 30 Sekunden		5 5 5
Total			18

Die Schützenlinie hat geschlossen und auf Kommando zu schiessen.

2.6 Eidg. Pistolenfeldschiessen 50m

Die Übungen bestehen aus:

Übung	Feuerart	Scheiben	Schusszahl
1	Einzelfeuer Je 1 Minute pro Schuss oder 6 Schüsse, einzeln gezeigt, innert 6 Minuten	B 5er	6
2	Schnellfeuer 2x 3 Schüsse in je 60 Sekunden	B 5er	6
3	6 Schüsse in 60 Sekunden	B 5er	6
Total			18


Die Schützenlinie hat geschlossen und auf Kommando zu schiessen.

2.7 Pistolenscheiben 25m und 50m

2.7.1 Ordonnanz-Schnellfeuer-Pistolenscheibe 25m

Die Ordonnanz-Schnellfeuer-Pistolenscheibe wird eingesetzt für:

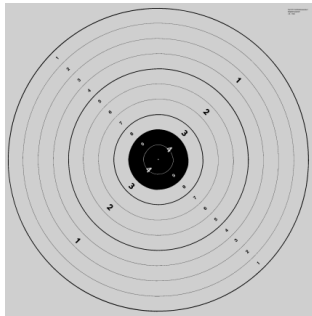
- Obligatorisches Programm 25m
- Eidg. Pistolenfeldschiessen 25m

<p>Ordonnanz-Schnellfeuer-Pistolenscheibe (rechteckig, schwarz, 76 x 45 cm, mit Wertungszonen 6 bis 10, Formular 34.17).</p>	
--	---

2.7.2 Pistolen-Kombinationsscheibe P 4er 50m

Die Pistolen-Kombinationsscheibe P 4er wird eingesetzt für:

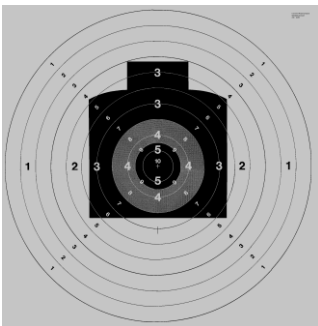
- Obligatorisches Programm 50m
- (Meisterschaft B, Präzisionsprogramm 50m)
- (Programm B, Seriefeder 50m)
- (diverse Stiche SSV 50m)

<p>Pistolen-Kombinationsscheibe P (ein Meter in zehn und vier Kreise eingeteilt, Formular 34.12).</p> <p><i>Hinweis: Bei den SSV-Wettkämpfen wird diese Scheibe mit "P10" bezeichnet.</i></p>	
---	--

2.7.3 Pistolen-Kombinationsscheibe B 5er 50m

Die Pistolen-Kombinationsscheibe B 5er wird eingesetzt für:

- Obligatorisches Programm 50m
- Eidg. Pistolenfeldschiessen 50m
- (diverse Stiche SSV 50m)

<p>Pistolen-Kombinationsscheibe B (ein Meter in zehn Kreise resp. fünf Zonen eingeteilt, Formular 34.13).</p> <p><i>Hinweis: Bei den SSV-Wettkämpfen wird diese Scheibe mit "B10" bezeichnet.</i></p>	
---	--

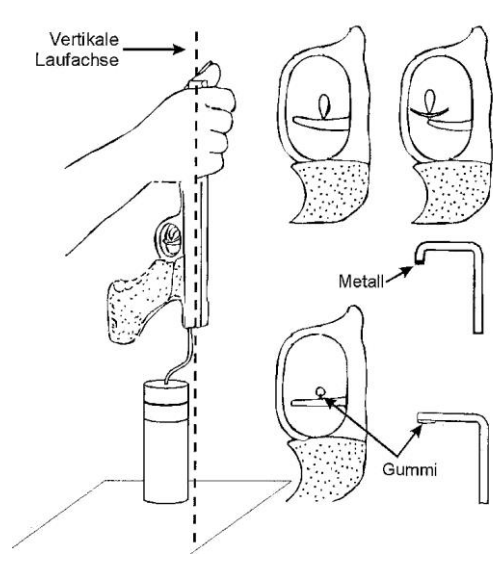
3. SSV-Wettkämpfe

3.1 Besonderheiten und Sicherheitsvorschriften zu den Pistolenwettkämpfen

Wir verweisen dazu ausdrücklich auf die in jedem Schiessstand aufliegenden Regeln für das Sportliche Schiessen (RSpS) Die wichtigsten Regeln werden auszugsweise aufgeführt.

Gültige Schüsse	Jeder durch den Schützen ausgelöste Schuss ist gültig.
Sicherheitsvorschriften RSpS	Jedes Sportgerät ist als geladen zu betrachten, bis man sich durch die Entladekontrolle persönlich vom Gegenteil überzeugt hat.
RSpS	<p>Am Sportgerät darf nur in der Schützenlinie und in Richtung Scheiben manipuliert werden.</p> <p>Das Einsetzen des Magazins und Ladebewegungen am Sportgerät sind nur an der Ladebank erlaubt. Die Anweisungen der Schiessleitung sind zu beachten.</p> <p>Entfetten und Reinigen des Sportgerätes ist in den hierfür vorgesehenen Einrichtungen vorzunehmen.</p>
Laden RSpS	<p>Während des Wettkampfes darf das Sportgerät nur im entladenen Zustand (Patrone und Magazin entfernt, Verschluss oder Ladeklappe offen) abgelegt werden.</p> <p>Das Sportgerät</p> <ul style="list-style-type: none"> - darf erst an der Ladebank aus dem Behältnis genommen werden - muss mit dem Lauf in Richtung Scheibe abgelegt werden - muss nach dem Schiessen entladen (Magazin und Patrone entfernen, Verschluss oder Ladeklappe offen) in Richtung Scheibe abgelegt werden - darf nur manipuliert werden, wenn sich keine Personen (oder Tiere) vor der Schützenlinie befinden. <p>Einzel geladene Sportgeräte (Pistolen 50m, Pistolen 10m) müssen durch Öffnen des Spannhebels und/oder der Ladeklappe gesichert sein.</p> <p>Bei der Serie dürfen nur so viele Patronen geladen werden, wie für die betreffende Serie vorgesehen sind.</p> <p>Eine Serie beinhaltet max. fünf Schüsse, Bei reinen Ordonnanzpistolenwettkämpfen gibt es Ausnahmen. (Historische Schiessen).</p>

<p>Fehlschüsse RSpS</p>	<p>Befinden sich beim Einzel zwei oder mehr Schüsse ungleicher Wertung auf der Scheibe, werden die Schusslöcher verklebt. Der Schütze kann den Schuss wiederholen.</p> <p>Befinden sich in Serien mehr Schüsse als vorgeschrieben auf der Scheibe, entscheidet die Standaufsicht gemäss den RSpS Nachkontrollen von Schüssen endgültig.</p> <p>Das Vorgehen ist folgendes:</p> <p>Wurden die überzähligen Schüsse vom betreffenden Schützen abgegeben, darf er die Serie nicht wiederholen. Die überzähligen besten Werte werden gestrichen.</p> <p>Stammen die überzähligen Schüsse von einem anderen Schützen oder kann deren Verursacher nicht festgestellt werden, hat der Schütze die Wahl, die ganze Serie zu wiederholen oder die besten Werte streichen zu lassen.</p> <p>Die Kosten sind durch den Verursacher (sofern er festgestellt werden kann) oder dann durch den Organisator zu tragen.</p>
-----------------------------	--

<p>Abzugswiderstand: RSpS</p>	<p>Sportgeräte</p>	
 <p>Vertikale Laufachse</p> <p>Metall</p> <p>Gummi</p> <p>horizontale Oberfläche (siehe auch ISSF-Art. 8.4.1.6 und 8.9)</p>	<p>SIG Pistole 75 und zu den Bundesübungen zugelassene Pistolen</p>	<p>1500g (bei gespanntem Hammer)</p>
	<p>SIG Pistole 49</p>	<p>1360g</p>
	<p>Parabellumpistole</p>	<p>1360g</p>
	<p>gemäss Hilfsmittelverzeichnis der Schweizer Armee, Heer, Komp Zen Sport und Prävention, Schiesswesen ausser Dienst (Form 27.132)</p>	
	<p>Pistole 50m (FP)</p>	<p>frei</p>
	<p>Randfeuerpistole (RF)</p>	<p>1000g</p>
	<p>Zentralfeuerpistole (CF)</p>	<p>1000g</p>
	<p>Pistole 10m (LP)</p>	<p>500g</p>
<p>10m Fünfschüssige Luftpistole</p>	<p>500g</p>	

3.2 Meisterschaft B

3.2.1 Präzisionsprogramm

Eine Probeserie à 5 Schuss und 6 Serien à 5 Schuss in je 5 Min.

Kommando	Vorgang
Probeserie	
"Schützen, Stände belegen!"	Die Schützen richten sich ein; während dieser Zeit kann der Schiessleiter wichtige Mitteilungen machen.
Vorbereitungszeit 5 Min.	
"Zur Probeserie: 5 Schuss in 5 Min. Einzel, laden!"	Schützen laden und machen sich bereit; nach 1 Min. erfolgt das Kommando des Schiessleiters: "Start".
Nach dem Kommando "Start!"	Der Schiessleiter überwacht die Schützen und gibt die Zeit wie folgt bekannt:
"1 Min., 2 Min., 3 Min., 4 Min., – 55 ... 57 ... 59, Stop! Entladen!"	Der Schiessleiter kontrolliert, ob die Sicherheitsvorschriften eingehalten werden. Die Sportgeräte dürfen erst beim Vorbereitungsbehl für die erste Wettkampfserie wieder berührt werden. Nun befiehlt der Schiessleiter:
"Zeigen!" (bei elektronischen Scheiben 1 Min. warten)	Jetzt wird gezeigt; Scheibentransport, Auswertung und Standblatteintragung. Kontrolle ob verklebt. Dann gemeinsamer Scheibentransport nach vorne. Nachher erfolgt das Kommando:

Wettkampfteil Präzisionsprogramm	
"Zur 1. (2./3./4./5./6.) Wettkampfserie in 5 Minuten, laden!"	Die Schützen laden und machen sich bereit; nach 1 Min. erfolgt das Kommando des Schiessleiters:
"Start!"	Analog Probeserie
"1 Min., 2 Min., 3 Min., 4 Min., – 55 ... 57 ... 59, Stop! „Entladen!"	Analog Probeserie
"Zeigen!"	Analog Probeserie

(Gleicher Ablauf ["Achtung"/"Start!", usw.] wie in der Probeserie bereits beschrieben.

Keine Beobachtung mit Fernrohr)

Diese Kommandos und Vorgänge wiederholen sich, bis das Präzisionsprogramm beendet ist.

	Nun erfolgt der Befehl des Schiessleiters:
"Entladen, Entladekontrolle!"	Entladekontrolle; der Standblattführer muss das Standblatt unterschreiben.

Nachher wartet der Schütze auf den Beginn des Serieprogramms.

3.2.2 Serieprogramm

Eine Probeserie à 5 Schuss und 6 Serien à 5 Schuss in je 30 Sek.

Kommando	Vorgang
Probeserie	
"Schützen, Stände belegen!"	Die Schützen richten sich ein; während dieser Zeit kann der Schiessleiter wichtige Mitteilungen machen.
Vorbereitungszeit 3 Min.	
"Zur Probeserie: "5 Probeschüsse in 30 Sekunden"	Die Schützen laden und machen sich bereit; nach 1 Min. erfolgt das Kommando des Schiessleiters:
"Start!"	Der Schiessleiter überwacht die Schützen und gibt die Zeit wie folgt bekannt:
"10, 20, 25 ... 27 ... 29, Stop! Entladen!"	Kontrollen wie beim Präzisionsprogramm (Sicherheitsvorschriften/verklebt); dann gemeinsamer Scheibentransport. Nachher erfolgt das Kommando:
Wettkampfteil Serie	
"Zur 1. (2./3./4./5./6.) Wettkampfserie in 30 Sekunden, laden!"	Schützen laden und machen sich bereit; nach 1 Min. erfolgt das Kommando des Schiessleiters:
Für mechanische Scheiben "Start!"	Der Schiessleiter überwacht die Schützen und gibt die Zeit wie folgt bekannt:
"10, 20, 25 ... 27 ... 29, Stop! Entladen!"	Kontrollen wie bereits beschrieben. Nun befiehlt der Schiessleiter:
"Zeigen!"	Jetzt wird gezeigt; Scheibentransport, Auswertung Standblattführung und Kontrollen ob verklebt. Dann Scheibentransport nach vorne.
	Nun erfolgt der Befehl des Schiessleiters:
"Entladen, Entladekontrolle!"	Entladekontrolle; der Standblattführer und der Schütze müssen das Standblatt noch unterschreiben.

Diese Kommandos und Vorgänge wiederholen sich, bis der Wettkampfteil Serie beendet ist.

3.2.3 Besonderheiten zur Meisterschaft B

Zeitplan bei mehreren Ablösungen:	<ul style="list-style-type: none"> - Präzisionsteil: 60 Min. - Serief Feuer: 30 Min.
Schiessunterbrüche:	Jeder Programmteil ist ohne Unterbrechung zu schießen.
Führung der Schützen:	Es wird auf Kommando geschossen.
Gültige Schüsse:	Jeder durch den Schützen ausgelöste Schuss ist gültig.
Fehlschüsse:	Schüsse, die vor Beginn oder nach dem Ende der kommandierten Schiesszeit oder überhaupt nicht geschossen werden, müssen als Fehler (Null) gewertet werden.
Sportgerätestörungen:	<p>Vergleich RSpS, Sportgeräte- und Ladestörungen gehen zu Lasten des Schützen; ausgenommen Materialbruch und Munitionsversagen.</p> <p>Tritt eine Störung ein und will der Schütze sie anerkennen lassen, so ist das Sportgerät in "Bereit-Stellung" zu halten und die Standaufsicht mit dem erhobenen freien Arm zu avisieren. Es dürfen durch den Schützen am Sportgerät keine Manipulationen ausgeführt werden. Der Schiessleiter nimmt dem Schützen das Sportgerät aus der Hand und stellt die Ursache des Funktionsfehlers fest.</p> <p>Bei zulässigen Funktionsfehlern wird die Anzahl der abgegebenen Schüsse registriert und nicht verklebt. Die ganze Serie wird wiederholt. Gewertet wird die entsprechende Anzahl der niedrigsten Schusswerte.</p> <p>Bei nichtzulässigen Funktionsfehlern wird gleich wie bei den zulässigen Funktionsfehlern vorgegangen. Von dieser ganzen Serie zählen nur die vier (4) schlechtesten Schüsse zum Serie-Resultat.</p> <p>Die Wiederholungsserie wird mit der nachfolgenden ordentlichen Wettkampfsreihe der übrigen Schützen geschossen. Die wegen Wiederholungen noch nicht geschossenen restlichen Wettkampfsreihen werden am Schluss angehängt.</p> <p>Dem gleichen Schützen wird, ungeachtet der Ursache des Funktionsfehlers, die Wiederholung oder Ergänzung einer Serie infolge eines Defektes höchstens einmal in jedem Halbprogramm gestattet. Bei weiteren Störungen werden nur die abgegebenen Schüsse gewertet und die restlichen Schüsse einer Serie mit Null (0) geschrieben.</p>

3.3 Allgemeine Pistolenwettkämpfe

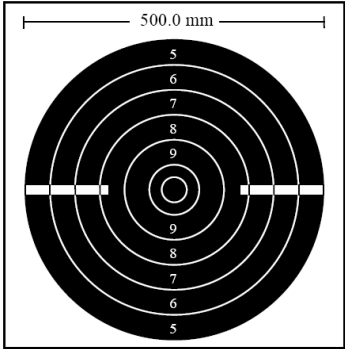
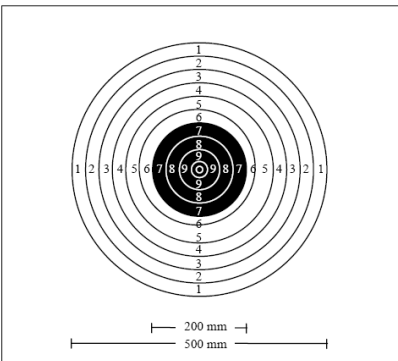
3.3.1 Allgemein

Es sind die analogen Kommandos anzuwenden wie sie im Schnellfeuerdurchgang zum Zentralfeuerpistolen- und Sportpistolenwettkampf beschrieben sind.

Es ist mit aller Härte durchzusetzen, dass nur so viele Patronen geladen werden, wie das zu schiessende Programm erfordert. Sportgeräte oder Teile davon (auch: Magazine) dürfen erst auf Befehl "Laden!" wieder berührt werden.

Fehlbare Schützen sind sofort zu verwarnen oder im Wiederholungsfalle vom Wettkampf auszuschliessen.

3.3.2 Scheiben für allgemeine Pistolenwettkämpfe

Scheiben	
25m Schnellfeuerscheibe ISSF, Wertungszone 5 – 10	
25m Präzision und 50m Pistolscheibe, Scheibe PP10 / 50cm	

3.3.3 Vorbereitung

Kommando	Vorgang
"Schützen, Stände belegen!"	Die Schützen richten sich ein; während dieser Zeit kann der Schiessleiter wichtige Mitteilungen machen.

3.3.4 Kommando zum Laden

3.3.4.1 Pistole 25m

"Zum 1./usw. Probeschuss, laden!" oder "Zur Probserie, laden!" oder "Zur 1./2./usw. Wettkampfsreihe, laden!"	Die Schützen laden und machen sich bereit; nach 1 Min. erfolgt das nächste Kommando des Schiessleiters (bei ISSF-Wettkämpfen ist das Abwarten von genau 60 Sekunden eine Bedingung!)
--	--

3.3.4.2 Pistole 50m

"Zum 1./2./usw. Probeschuss in ... Sek.; Einzelfeuer auf Kommando; 1 Patrone laden!"
oder: "Zum 1./2./usw. Wettkampfschuss in ... Sek.; Einzelschuss auf Kommando; 1 Patrone laden!"
oder: "Zur 1. Wettkampfserie in ... Sek./Min.; in Serie auf Kommando; ... Patronen laden!"

3.3.5 Kommandos zum Schiessen

3.3.5.1 Pistole 25m

Es empfiehlt sich, insbesondere auf 25m auch bei Gruppenschüssen mit den beim Match-Schiessen üblichen Kommandos: **"Laden!"**, **"Achtung!"**, (**"Start!"** ohne automatische Scheiben) usw., zu arbeiten. Damit erleben die Schützen, die ja auch Matchprogramme nach ISSF schießen, immer dieselben Kommandos.

(Beim Präzisionsprogramm 25m kann evtl. auf den Einsatz der Drehscheibenanlage verzichtet werden)

"Start!" oder "Achtung" (beim Einsatz von Drehscheiben)	Der Wettkampf beginnt in dem Augenblick, in dem die Standaufsicht das Kommando "Start!" gibt.
Zeitangaben:	Der Schiessleiter überwacht die Schützen und gibt die Zeit wie folgt bekannt:
"1 Min., 2 Min., usw. ... Halt! Verschluss auf, Magazin weg, Waffen ablegen!"	Denjenigen Schützen, welchen ein Zeitgefühl wenig ausgeprägt ist, wird mit der Zeitangabe geholfen. Nach 5 Minuten werden die Scheiben weggedreht und die Standaufsicht befiehlt:

Beim Schnellfeuerschüssen:

"Achtung!"	Die Scheiben werden weggedreht, bzw. bei Verwendung von elektronischen Scheiben sind die roten Lichtsignale einzuschalten. Nach sieben Sekunden (Vorlaufzeit) werden die Scheiben zugedreht, bzw. bei Verwendung von elektronischen Scheiben sind die grünen Lampen einzuschalten.
Zeitangaben:	Der Schiessleiter überwacht die Schützen und gibt die Zeit wie folgt bekannt:
"10 Sek., 20 Sek., 25 ... 27 ... 29 ... Halt!"	Zeitangaben werden bei Gruppenschüssen empfohlen. Es nehmen auch ungeübtere Schützen teil, bei welchen ein Zeitgefühl wenig ausgeprägt ist. Diesen Schützen wird mit der Zeitangabe geholfen.

"Stop, entladen!"	Die Standaufsicht kontrolliert, ob der Befehl überall befolgt worden ist. Die Sportgeräte und auch das Magazin dürfen von den Schützen vor dem neuen Befehl "Laden!" nicht mehr berührt werden (Sicherheitsbestimmung, ISSF 6.2 ff) Nun erfolgt der Befehl:
"Zeigen!"	Bei Transportanlagen erfolgt nun der Transport der Scheiben und anschliessend wird ausgewertet

Nach Beendigung des Programms erfolgt der Befehl des Schiessleiters:

"Entladen, Entladekontrolle!"	Kontrolle, ob Magazin(e) leer und Lauf frei ist. Vergleich RSpS <i>Vor jedem Scheibenwechsel oder bei Unterbruch und Beendigung des Schiessens haben die Teilnehmenden die Entladekontrolle vorzunehmen und in der Feuerlinie das Sportgerät der Schiessleitung vorzuweisen.</i> <i>Nach erfolgter Kontrolle muss das Sportgerät im Behältnis deponiert werden.</i>
--------------------------------------	---

3.3.5.2 Pistole 50m

Das Kommando erfolgt mit **"Start!"**

3.3.6 Kommandos Finalwettkämpfe

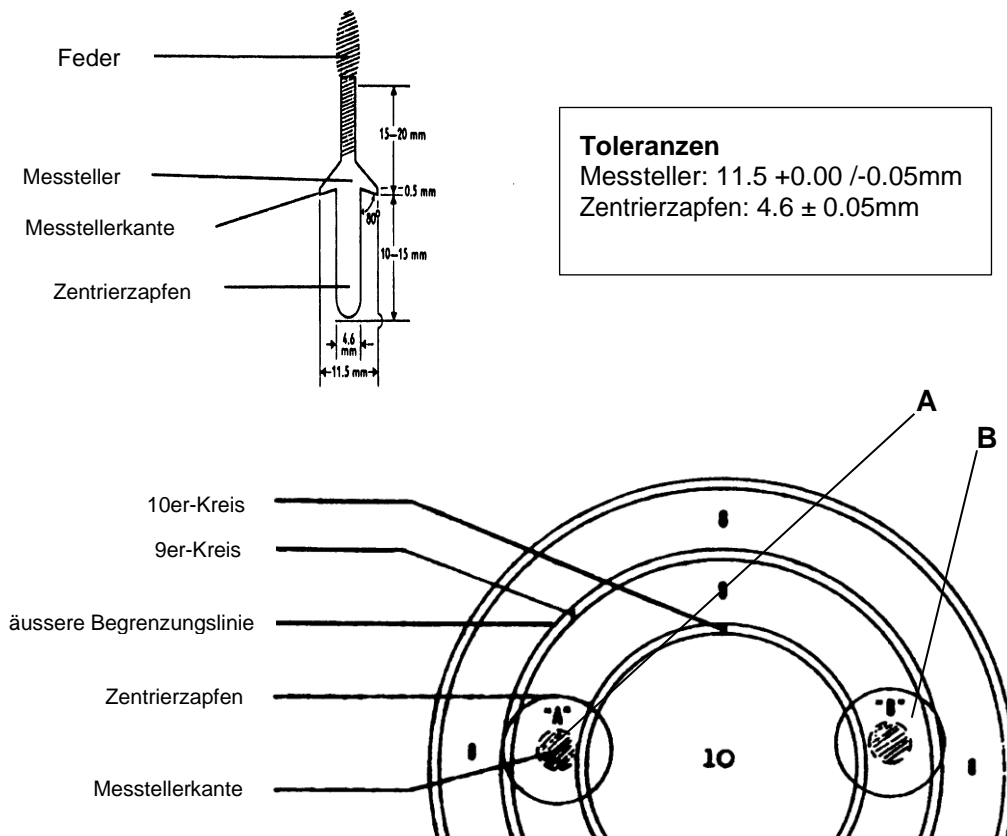
Siehe ISSF-Regeln 6.16 ff

3.4 Auswertung mit Schusslochlehren (ISSF)

Zum Werten fraglicher Schusslöcher müssen Schusslochlehren mit folgenden Abmessungen verwendet werden (RSpS)

3.4.1 Pistole 10m

4.5mm "Negativ"-Schusslochlehre für Pistole 10m Messranddurchmesser: Verwendung:	11.50mm (+ 0.00mm/- 0.05mm) Für die Ringe 2 bis 10 der 10-m-LP-Scheibe
4.5mm "Positiv" Schusslochlehre Messranddurchmesser: Verwendung:	4.50 mm (+ 0.05mm/- 0.00mm) Zur Prüfung des Innenzehners Zur Messung des Ringes 1 auf LP-Scheibe.



Beispiel A

Die äussere Begrenzungslinie des nächst äusseren, d.h. des 9er-Kreises, wird von der Messtellerkante nur tangiert, aber nicht über- deckt.
Daher gilt **der höhere Schusswert**, also Zehn.

Beispiel B	<p>Die äussere Begrenzungslinie des 9er- Kreises wird von der Messtellerkante überdeckt. Daher gilt der tiefer Schusswert, also Neun.</p> <p>Das zweimalige Einführen der Schusslochlehre in ein Schussloch ist nicht gestattet, da die Konturen des Schussloches bei der ersten Auswertung verändert werden und somit bereits eine andere Ausgangsbasis geschaffen wurde.</p> <p>Bei der Auswertung mit der Schusslochlehre muss die Scheibe immer horizontal gehalten werden. Zu diesem Zweck ist eine stabile Unterlage, am besten das sogenannte Auswertungsbrett, zu verwenden. Dieses Brett soll so dick sein, dass der Zentrierzapfen von 10 mm nicht auf die Unterlage aufstösst und soll grösser als die Scheibe sein, vorzugsweise ca. 25 x 25cm. Ferner muss das Brett in der Mitte mit einem Loch von 8–10mm Durchmesser versehen sein, über dem das Schussloch zentriert wird.</p> <p>Mehr Informationen betreffend Auswertung Pistole 10m sind aus den ISSF-Regeln zu entnehmen.</p>
-------------------	--

3.4.2 Zentralfeuerpistolen 25m (Kaliber 7.62 bis 9.65mm)

Randfeuerpistolen 25m / 50m mit Kaliber 5.6mm (.22lr") Messranddurchmesser: Verwendung:	5.6mm (+ 0.05mm/– 0.00mm) Für alle Wettkämpfe mit 5.6mm-Munition
Messranddurchmesser: Spindeldurchmesser (Dorn): Verwendung:	9.65mm (+ 0.05mm/– 0.00mm) Entsprechend dem zu prüfenden Kaliber Für Zentralfeuerwettkämpfe

3.4.3 Pistole 25m ISSF

Kaliber	Ø Messteller (Auswertung)	Übersetzung in Millimeter
.22lr"	5.6mm	.22lr" entsprechen 5.6mm
7.65mm	9.65mm	
9.00mm	9.65mm	
.32"	9.65mm	.32" entsprechen 8,128mm
.38"	9.65mm	.38" entsprechen 9.652mm

3.4.4 Langlochlehre

Als Langloch werden Schusslöcher bezeichnet, welche bei Kaliber 5.6mm (.22lr") eine Länge von mehr als 7mm und bei Kaliber 7.62 bis 9.65mm (.32" bis .38") eine Länge von mehr als 11mm aufweisen. Sie werden als Null gewertet. Das horizontal verlängerte Schussloch muss mit einer Langlochlehre gemessen werden (oberflächliche Bleispuren auf der Scheibe bleiben unberücksichtigt).

3.5 Sportgerätestörungen

Aufgrund der RSpS gilt:

Bei Sportgerätestörungen tragen die Teilnehmer die Folgen; ausgenommen sind Materialbruch, Munitionsversagen oder Störungen, die sie von sich aus nicht hätten, verhindern können.

Wollen die Teilnehmer dies geltend machen, haben sie das Sportgerät ohne Manipulation am Griff in Schussrichtung zu halten und die Schiessleitung mit der erhobenen freien Hand zu verständigen.

Die Schiessleitung trifft die weiteren Anordnungen.

Es gelten folgende Regelungen: Die Anzahl der abgegebenen Schüsse wird registriert. Seriefeuer, Serien von Meisterschaften B und Serien des Präzisionsdurchganges der Meisterschaften C werden wiederholt. Gewertet wird die entsprechende Anzahl der niedrigsten Schusswerte.

Serien von Schnellfeuerdurchgängen auf 25m werden um die fehlenden Schüsse ergänzt.

Die Wiederholung oder Ergänzung einer Serie infolge eines Defektes ist höchstens einmal pro Stich und einmal (ISSF) in jedem Halbprogramm der Meisterschaften B und C gestattet. Bei Wettkämpfen, welche nach ISSF ausgeschrieben sind, gelten die ISSF-Regeln.

ISSF-Artikel	
8.7	Funktionsstörungen 25m
8.7.1	Allgemein Versagt eine Pistole oder wird sie funktionsuntüchtig, darf der Schütze diese instand setzen.
8.7.2	In allen Fällen muss die Standaufsicht oder die Jury informiert werden, damit die notwendigen Massnahmen getroffen werden können.
6.11.9	50m Pistole und 10m Luftpistolenwettbewerbe
8.7.3	25m Pistolen Wettbewerbe
8.7.4.3	Mögliche Defekte

8.7.4.3.1	ZULÄSSIGE DEFEKTE sind:
8.7.4.3.1.1 - 8.7.4.3.1.8	<ul style="list-style-type: none"> - Ein Geschoss bleibt im Lauf stecken. - Der Abzugsmechanismus funktioniert nicht. - Im Patronenlager steckt eine nicht gezündete Patrone, obwohl der Abzugsmechanismus ausgelöst wurde und funktioniert hatte. - Die Patronenhülse wurde nicht ausgezogen oder ausgeworfen. - Patronen, Magazin, Trommel oder ein anderer Teil der Pistole sind blockiert. - Der Schlagbolzen ist gebrochen oder ein anderer Teil der Pistole ist so beschädigt, dass die Pistole nicht mehr funktioniert. - Die Pistole feuert (doppelt) automatisch ohne, dass der Abzug losgelassen wird. Der Schütze muss sofort das Schiessen einstellen und darf ohne Erlaubnis der Standaufsicht oder eines Jurymitglieds die Pistole nicht weiterverwenden. Wenn elektronische Scheiben verwendet werden, wird der erste Schuss von der Anlage registriert und dem Schützen gutgeschrieben. Bei Verwendung von Papierscheiben bleibt der auf der Scheibe örtlich am höchsten liegenden Treffer vor der Wiederholungsserie unberücksichtigt. Nach jeder wiederholten oder komplettierten Serie müssen alle Schüsse, ausser dem gedoppelten Schuss der betreffenden Scheibe für das Ergebnis herangezogen werden. - Der Schlitten ist blockiert oder die leere Hülse wurde nicht ausgeworfen, auch wenn ein Hülsenfänger verwendet wurde
8.7.4.3.2	NICHT ZULÄSSIGE DEFEKTE sind:
8.7.4.3.2.1 - 8.7.4.3.2.8	<ul style="list-style-type: none"> - Der Schütze hat den Verschluss, den Mechanismus oder die Sicherung berührt, oder eine andere Person hat die Pistole berührt, bevor diese von der Standaufsicht geprüft wurde. - Die Pistole ist gesichert. - Der Schütze hat Pistole nicht geladen. - Der Schütze hat weniger Patronen als vorgeschrieben, geladen. - Der Schütze nach dem vorigen Schuss den Abzug nicht genügend losgelassen. - Die Pistole wurde mit der falschen Munition geladen. - Das Magazin war nicht richtig eingeführt oder es fiel beim Schiessen heraus, ausser der Mechanismus war beschädigt. - Der Defekt hat einen Grund, der normalerweise vom Schützen hätte, korrigiert werden können.
8.7.4.4	<p>Feststellung der Ursache eines Defektes</p> <p>Lässt sich der Grund für die Störung aussen an der Waffe nicht erkennen und es auch kein Anzeichen dafür gibt und wird ein eventuell im Lauf stecken gebliebenes Geschoss vom Schützen nicht als Störungsursache angegeben, muss die Standaufsicht die Waffe nehmen, ohne dabei an das Abzugssystem zu kommen oder es zu berühren, dann die Waffe in sichere Richtung halten und den Abzug einmal abzuziehen, um festzustellen, ob der Schütze den Abzug losgelassen hat.</p>

8.7.4.4.1	Handelt es sich um einen Revolver, darf die Standaufsicht den Abzug nicht betätigen, ausser der Hahn ist gespannt.
8.7.4.4.2	Bricht der Schuss nicht, muss die Standaufsicht die Untersuchung fortsetzen, um den Grund für die Störung an der Waffe zu finden und um entscheiden zu können, ob die Störung zulässig ist oder nicht.
8.7.4.5	Die Standaufsicht entscheidet nach der Untersuchung: ZULÄSSIGER DEFEKT oder NICHT ZULÄSSIGER DEFEKT .
8.7.4.5.1	Wenn die Standaufsicht nach der Untersuchung entscheidet, dass es sich um einen NICHT ZULÄSSIGEN DEFEKT handelt, wird der nicht abgegebene Schuss als Fehler (Null) gewertet. Ein Nachschiesen oder Ergänzen ist nicht erlaubt. Nur die Anzahl der geschossenen Schüsse werden für den Schützen gewertet. Der Schütze kann den Wettbewerb jedoch fortsetzen.

4. ISSF-Wettkämpfe

Die ISSF-Wettkämpfe werden nach dem gültigen ISSF-Reglement durchgeführt.

5. Schlussbestimmungen

Die vorliegende Arbeitshilfe

- ersetzt alle früheren Regelungen der Kommandos und Abläufe der Pistolenwettkämpfe.
- wurde von der Abteilung Pistole am 22. November 2019 genehmigt.
- tritt am 1. Januar 2020 in Kraft.

Schweizer Schiesssportverband

Paul Stutz
Abteilungsleiter Pistole

Anhang

Merkblatt "Zweihändiges Schiessen mit der Ordonnanzwaffe" (Reg.-Nr. 4.02.27)